

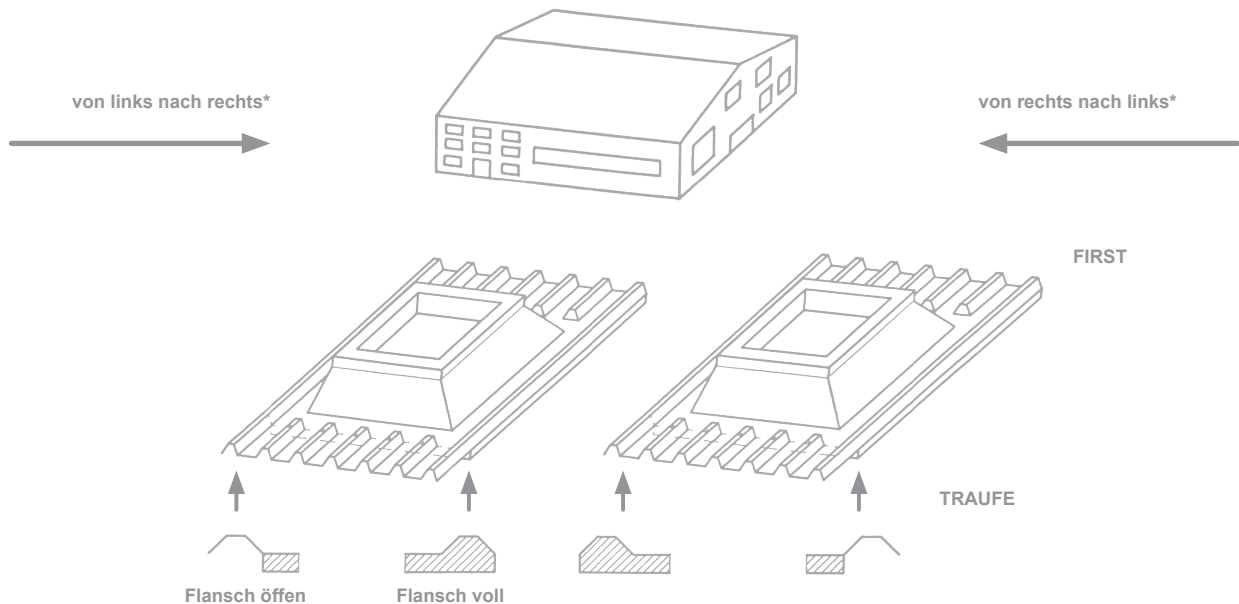
Metallaufsatzkränze

BV:

Auftragsnummer:

vom

Verlegerichtung der Profilbleche (Blickrichtung von der Traufe zum First)



Jede Dachflächenseite muss separat angegeben werden:

Anzahl: OKD: x

Anzahl: OKD: x

Profil:

Profil:

Scharnierseite bitte ankreuzen:

